

Army Guide monthly



9 (48) Сентябрь 2008

- Индонезия покупает российские БМП-3Ф
- General Dynamics будут производить улучшенную систему химической разведки для наземных машин армии США
- Фирма Oto Melara начинает серийное производство боевого модуля HITFIST с дистанционным управлением
- Тенденции развития динамической защиты для бронетехники
- Казахстан совершенствует артиллерийские системы при содействии Израиля
- Польша планирует существенно увеличить затраты на вооружение
- Российское танковое предприятие предлагает свой деловой опыт Индии
- В новый основной боевой танк России установят 152-мм пушку
- MOWAG разработала бронированный мостоукладчик на базе Piranha III
- Оман заказывает бронированные машины Centauro новейшего поколения
- Фирма Rheinmetall разработала модернизированный комплект оборудования для бронемашин, действующих в условиях города
- Фирма Renault выпускает новые бронированные боевые машины

ВПК

Индонезия покупает российские БМП-3Ф



ФГУП Рособоронэкспорт сообщило о заключении контракта с Индонезией на поставку боевых машин морской пехоты БМП-3Ф.

Как сообщило агентство Интерфакс-АВН, Индонезией заказано около 20 машин, которые должны быть поставлены в 2010 году. Стоимость контракта составляет около 40 миллионов долларов. Для его заключения российское правительство выделило Индонезии кредит.

В руководстве Рособоронэкспорта считают, что данный контракт не последний с этой страной. В настоящее время идет работа над еще несколькими проектами в области военного сотрудничества.

БМП-3Ф — машина на базе БМП-3, которую выпускает ОАО Курганмашзавод. Она обладает высокой маневренностью на плаву и имеет возможность движения при уровне волнения в 3 балла, может вести огонь при уровне волнения до 2 баллов и при этом находиться в воде до 7 часов при работающем двигателе. Максимальная скорость на плаву до 10 км/ч. Конструкция БМП-3Ф дает возможность ей выходить на берег в условиях прибойной волны и буксировать однотипное изделие. Вооружение — аналогично боевой машине пехоты БМП-3.



ВПК

General Dynamics будут производить улучшенную систему химической разведки для наземных машин армии США

Командование армии США по научным исследованиям и конструированию заключило договор с компанией General Dynamics Armament and Technical Products, стоимостью около 15,7 млн. долларов на первый из шести лет производства портативного дистанционно управляемого прибора химической разведки общего назначения (Joint Service Lightweight Standoff Chemical Agent Detector – JSLSCAD) и запчастей к нему.

Первый этап данного контракта планируется завершить в июне 2010 года. General Dynamics Armament and Technical Products является подразделением компании General Dynamics.

JSLSCAD – это современный дистанционно управляемый прибор химической разведки, предназначенный для установки в наземных

машинах. В нем применяется технология компании General Dynamics, основанная на использовании системы пассивного обнаружения в инфракрасном диапазоне, которая осуществляет автоматический поиск паров химических веществ в воздухе. Это первый прибор химразведки для наземных машин, у которого угол обнаружения составляет 360° при дальности 2 км. При обнаружении вредных веществ система издаст предупредительный сигнал для экипажа, что позволит последнему либо избежать зараженной зоны, либо принять защитные меры.

General Dynamics Armament and Technical Products предлагает широкий спектр приборов как военного, так и коммерческого использования. Компания разрабатывает и производит системы вооружения, броню, компоненты систем аэрокосмического сектора, передвижные укрытия, а также является в США ведущим производителем систем химической и биологической разведки.

В различных подразделениях General Dynamics по всему миру работает около 84 600 человек, а доходы компании в 2008 году предположительно составят 29,5 млрд. долларов.



ВПК

Фирма Oto Melara начинает серийное производство боевого модуля HITFIST с дистанционным управлением



Появились сообщения, что фирма Oto Melara завершила создание опытного образца боевого модуля HITFIST с 30-мм пушкой и дистанционным управлением.

Как информирует фирма, дистанционноуправляемый боевой модуль HITFIST с 30-мм пушкой сочетает в себе такие характеристики, как убойная сила, живучесть и боевые характеристики. Первый опытный образец модуля изготовлен в конце мая этого года. Доводку и испытания образца планируется завершить в конце октября, а приступить к мелкосерийному производству - в начале 2009 г.

Масса базового варианта башни составляет 1350 кг, что позволяет интегрировать ее в широкий класс гусеничных и колесных бронированных боевых машин (ББМ).

Основное вооружение первого опытного образца - стабилизированная в двух плоскостях 30-мм пушка Mk 44 с двухсторонней подачей боеприпасов. Боекомплект рассчитан на 230 выстрелов. Кроме того, предусматривается спаренный с пушкой 7,62-мм пулемет с боекомплектом на 700 выстрелов. Может устанавливаться и другое вооружение,

например 25-мм пушка КВА производства фирмы Oerlikon Contraves или 25-мм пушка M242 производства фирмы АТК. В перспективе можно установить 40-мм пушку.

Вертикальное и горизонтальное наведение осуществляется электроприводом. В качестве резервного используются ручные органы управления. Угол вертикального наведения 30-мм пушки находится в пределах от -100 до +750, что особенно важно при ведении боевых действий в городских условиях. При необходимости на левой стороне башни можно установить две пусковые установки для противотанковых ракет. После пуска ракеты загрузка новой в пусковую установку осуществляется одним из членов экипажа через люки крыши десантного отделения.

Наведение на цель осуществляется наводчиком, находящимся внутри корпуса. При наведении используется цветной дисплей с плоским экраном и джойстик. При необходимости командир машины может использовать второй монитор и джойстик.

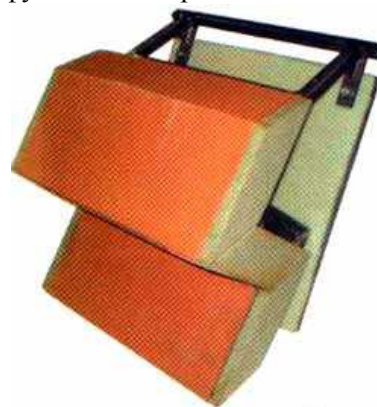
С лева от 30-мм пушки установлен прицел, который содержит цветную камеру на матрице с ПЗС, тепловизионную камеру и безопасный для зрения лазерный дальномер. В настоящее время используются две термокамеры, предназначенные для обнаружения и распознавания целей. Первая камера работает в диапазоне 3-5 мкм, а другая – 8-12 мкм. В другом варианте исполнения предусматривается установка на крыше панорамного прицела для обнаружения/уничтожения целей.

Отличительной особенностью боевого модуля HITFIST с 30-мм пушкой является люк доступа, выполненный в нижней части башни. Он позволяет члену экипажа получить доступ внутрь башни для кругового обзора местности, используя шесть перископов, установленных на крыше. Башня не связана с боевым отделением машины и ее базовая часть имеет бронирование, защищающее от 7,62-мм огнестрельного оружия.

вещество с медленной скоростью горения также входит в состав комплекта гибридной динамической защиты для легкой бронированной машины, разработки этой фирмы. Такая защита применяется на БТР М113.

Применение взрывчатых веществ с низкой температурной чувствительностью играет важную роль. Многие страны, например, Великобритания лишь только сейчас подготовились принять на вооружение такие изделия. Взрывчатые вещества, которые очень трудно случайно активизировать, практически полностью формируются из материалов на базе РВХ. Такие материалы можно активизировать только таким сильным стимулятором, как струя кумулятивного заряда, проникающего внутрь его структуры.

Благодаря наличию зоны с очень высоким давлением, которая образуется за счет струи внутри взрывчатого вещества, сравнительно просто гарантировать возникновение активации вещества на данном участке. При этом в обычных условиях всегда соблюдены меры безопасности. Проведен ряд испытаний. Самые серьезные испытания проводятся по стандарту STANAG 4496. В этом случае огонь ведется по броне стальным снарядом, имитирующим осколочно-фугасные боеприпасы, при начальной скорости 2500 м/с. Цель испытаний – проверить взрывчатое вещество на возможность активации от удара. Такой тип ударных испытаний является самой жесткой проверкой, которая получается при стрельбе с использованием 155-мм осколочно-фугасного снаряда.



ВПК

Тенденции развития динамической защиты для бронетехники



Одним из направлений совершенствования динамической защиты является применение взрывчатых веществ различного состава.

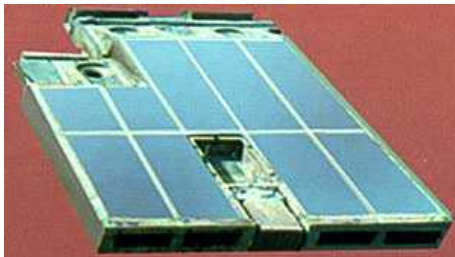
Ранее израильская фирма Rafael разработала три поколения устройств динамической защиты, используя взрывчатое вещество с медленной скоростью горения (LBR). Аналогичное взрывчатое

В качестве примера обратимся к системе BRENUS. Эта реактивная броня, разработанная фирмой Nexter Systems, не вызывает ответной детонации соседних модулей динамической защиты при активации одного модуля. Фирма Nexter Systems освоила выпуск систем защиты как для танков, так и для легкой бронетехники, например БТР М113. Модули BRENUS в МО Франции обозначаются также MURAT (эквивалент LOVA – снаряжение для снижения уязвимости).

Другие способы усиления эффекта взрыва включают в себя внедрение частиц, способствующих задымлению. При этом влияние кумулятивной струи на броню характеризуется появлением большого количества дыма, снижающего видимость машины, а

также защиту от любых повторных ударов по броне машины. Техническое решение защищено заявкой на патент, поданной Dynamit Nobel Defence в 2002 г.

Ориентация листов



Последняя разработка Украины в области динамической защиты, известная как «НОЖ», выпускается Микротек. Утверждается, что модули «НОЖ» более эффективны (в 1,5- 2 раза), чем традиционные конструкции динамической защиты. Важным преимуществом данных модулей является возможность взаимной замены на элементы 4С20 и 4С22 российского производства.

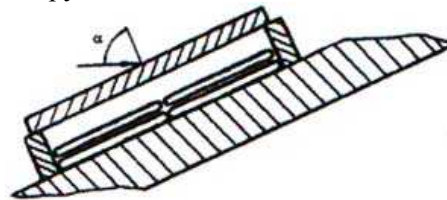
Способ с использованием ориентации броневых листов предложен также фирмой BAE Systems. По заявке на патент, поданной в 2002 году, фирма предложила комплект динамической защиты, в котором пластины раздвинуты относительно друг друга с возможностью получения некоторой относительной скорости вращения. Этот эффект может достигаться путем удерживания пластин на одном краю и приложения большей силы на другой противоположный край, изменения толщины конуса взрывного слоя или путем выполнения перфораций заданного размера во взрывном слое, либо путем использования дополнительного слоя взрывчатого вещества с перфорациями в нем, а также использования взрывчатого вещества в форме отдельных полосок или в виде шевронной укладки.

Заявлено, что при таком подходе к решению задачи достигается максимальный контакт со струей и тем самым обеспечивается лучшая работа защиты.



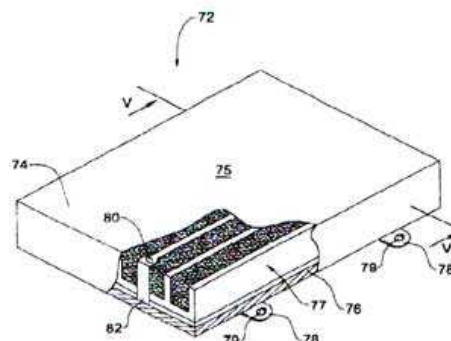
Известна другая конструкция защитного модуля, содержащего пять стальных/взрывающихся слоев, ориентированных под большим острым углом наклона в направлении летящей ракеты (750). Каждый из подрывных слоев связан с одним слоем, который уложен вдоль внутренней части корпуса брони. Когда удлиненный стержневой наконечник или струя кумулятивного снаряда ударяется о поверхность брони, происходит детонация этого взрывного слоя в модуле.

Детонация взрывчатого вещества на внутренней части корпуса приводит к детонации подрывных слоев, примыкающих к стальным выступающим наружу пластинкам. Все пять стальных пластин начинают двигаться с ускорением, вызывая разрушение проникающей угрозы. И в этом случае достигается максимальный контакт со стержнем/струей.

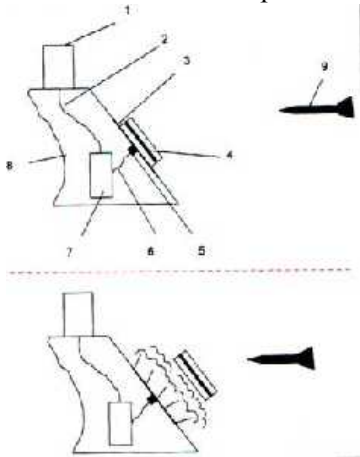


Для разработки новой реактивной брони предпринимались различные попытки. Одна из них заключалась в использовании задней пластины для удара по пьезоэлектрику, который способен формировать достаточный электрический потенциал для разрушения струи кумулятивного заряда, почти также, как это делает электрическая броня. Объектом такого технического решения также является заявка на патент.

В качестве других возможностей выступают электромагнитные силы, которые непосредственно запускают отрывные пластины в направлении летящего снаряда (APFSDS/HEAT). Строго говоря, такая система является не реактивной броней, а активной реактивной броней. Это означает, что необходимо обнаружить приближающуюся угрозу до приведения в действие отрывной пластины. Такой способ предложен фирмой Rheinmetall Landsysteme GmbH в заявке на патент, поданной в 2007 г. Однако вместо монолитной пластины, которая выбрасывается в направлении подлетающего снаряда, запускается полный сэндвич (слоенный материал) динамической защиты. В момент, когда снаряд соприкасается с летящим сэндвичем динамической защиты, происходит детонация взрывчатого вещества. После этого происходит либо уничтожение снаряда, либо его значительное отклонение от траектории полета. Отметим, что необходимо приложить существенные усилия к разработке технологии обнаружения и дальнейшего сопровождения цели. Хотя указанные технологии имеются в наличии и используются в ряде активных систем защиты, считается, что системы активной реактивной брони пока не нашли практического применения.



Принцип действия активной системы реактивной брони, запатентованный фирмой Rheinmetall, заключающийся в том, что она реализует отстрел всего сэндвича динамической защиты (В отличие от запускаемой верхней летящей пластины) для перехвата приближающегося снаряда APFSDS:



- 1- датчик РЛС;
- 2- канал передачи данных;
- 3- взрывной слой для отстрела элемента динамической защиты;
- 4- элемент динамической защиты;
- 5- инициирующий заряд подрывного слоя;
- 6-кабель запуска отстрела;
- 7- компьютер;
- 8 -основная броня;
- 9 - снаряд APFSDS;



гидравлических стабилизаторов, размещенных позади второго и четвертого мостов грузового автомобиля «Камаз» (колесная формула 8x8).

Данная система напоминает сербский вариант 155-мм самоходной гаубицы B-52 NORA, установленной на машине «Камаз». Этот вариант разработан организацией Yugoimport для одного из азиатских заказчиков.

Самоходная минометная установка Aibat использует основную идею CARDOM фирмы Soltam. Как сообщает МО Казахстана, система предназначена для использования 120-мм минометной установки 2B11 Sani, которая может быть интегрирована на шасси легкой бронированной машины в гусеничном (МТ-ЛБ) или колесном варианте исполнения, например БТР-70 с колесной формулой 8x8.

Минометная установка Aibat может вести огонь на ходу через 30 секунд после получения данных о координатах цели. Первые машины с минометной установкой Aibat должны поступить на вооружение армии Казахстана в конце 2008 г.

Подобно гаубице Semser, многоствольная ракетная установка Naiza размещается на шасси «Камаз» 63502. Современная структура казахских вооруженных сил учитывает применение 122-мм и 220-мм многоствольных установок «Град» и «Ураган». Структура ВПК Израиля позволяет использовать и более современные ракеты, включая ракеты дальнего радиуса действия. Пока Казахстан не закупил эти системы, однако, в будущем МО Казахстана рассмотрит этот вариант.

ВПК

Казахстан совершенствует артиллерийские системы при содействии Израиля

Вооруженные силы Казахстана сообщили подробности про три новые артиллерийские системы. Системы разработаны израильским военно-промышленным комплексом по контракту, заключенному с МО Казахстана.

Промышленный выпуск систем должны освоить местные фирмы Казахстана. Ожидается, что системы будут экспортироваться в другие страны, например Азербайджан и Республику Киргизия.

Израильская фирма Soltam является головной организацией по разработке двух новых казахских артиллерийских систем. К ним относятся установленная на грузовой машине 122-мм гаубица Semser и самоходная 120-мм минометная установка Aibat.

Гаубица Semser представляет собой вариант гаубицы Atmos, установленной на грузовом автомобиле. Конструктивное решение заключается в использовании поворотной платформы с установленной на ней 122-мм прицепной гаубицей D-30. Поворотная платформа может вращаться на 360°. Стабильность боевой платформы обеспечивается с помощью 4-х выдвижных

Во все три системы интегрирован вариант автоматической системы управления и командования (С2). Кроме того, использование беспилотных управляемых мини-систем, выпускаемых фирмой Aeronautics Defense Systems Orbiter, обеспечивают проведение воздушной разведки, получение данных о цели и подтверждение оценки степени разрушения объекта. Эти сведения передаются в сеть общего командования системы управления огнем, которая разрабатывается для казахских систем.

Беспилотные управляемые аппараты могут находиться на расстоянии 30-40 км от мобильной установки, размещенной на машине повышенной проходимости.

Система управления и командования (С2) функционирует в тесной связи с прецизионной наземной навигационной системой, управление которой осуществляется через космическую систему GLONASS (Россия), работающей независимо от системы GPS (США).

По сведениям МО Казахстана, экспортные поставки системы предполагается осуществить в Туркменистан, Азербайджан и Киргизию. Выпуск новой системы намечается осуществить на заводе тяжелого машиностроения в Петропавловске.

Ранее Петропавловский завод тяжелого машиностроения выпускал ракетные системы Склад, Ока и Точка.

По сообщениям источников МО Казахстана, модернизация 120-мм орудийной/минометной системы 2С9 Нона и 152-мм прицепной гаубицы Мста-Б 2А65 также является предметом тщательного изучения.



Выставки

Польша планирует существенно увеличить затраты на вооружение

До 2018 года Польша планирует потратить 60 миллиардов злотых (около 24,6 миллиарда долларов) на модернизацию своих вооруженных сил.

Об этом в понедельник, во время открытия 16 международной выставки вооружений в Кельче заявил министр обороны Польши Богдан Клич. При этом он сказал, что указанная сумма ограничена финансовыми возможностями страны, а не аппетитами армии.

Серьезные вливания денег должны помочь превратить польскую армию в современную, хорошо вооруженную и обученную.

В августе польское правительство уже объявило о планах перехода на полностью профессиональную армию до 2010 года с сокращением ее численности до 120 000 человек.

Выставка в Кельче — третья по значимости подобная выставка в Европе. В этом году на ней присутствует 400 фирм из 22 стран.



Новые технологии

Российское танковое предприятие предлагает свой деловой опыт Индии

Главное промышленное предприятие по выпуску танков в г. Нижний Тагил (Россия), Уралвагонзавод, предложило Индии сотрудничество в вопросах разработки и производства перспективного боевого танка (FMBT).

В предлагаемом танке будущего используются последние российские разработки, в том числе примененные в танках, находящихся на стадии разработки и планируемых к принятию на вооружение российской армии в 2010 г.

Если индийско-российская программа вступит в действие, она принесет выгоду обеим сторонам. Реализация программы позволит сократить время разработки. Кроме того, индийская армия сможет испытать новый танк в действии и сравнить его с последней разработкой танка в Пакистане — Аль Халид. Индия выпускает по лицензии две модели устаревших танков - Т-72М1 и Т-90С. Оба танка имеют на вооружении 125-мм гладкоствольную пушку и автомат заряжания.

Сегодня на вооружении индийской армии находятся порядка 4000 танков, включая резерв.

Половину этого парка составляют танки Т-72М1, часть этого парка машин модернизирована.

Планируется, что свыше 1000 танков Т-90С должно быть поставлено индийской армии. Для этой цели будет задействован завод тяжелого машиностроения (г. Авади на юге Индии).

Индия и Россия участвуют в ряде программ, включая авиацию, судостроение и наземную боевую технику. Программа по наземной боевой технике охватывает местное производство боевых танков Т-72М, более новых танков Т-90С, БМП-2 и различный спектр противотанкового управляемого вооружения (АТGM). Индия модернизировала некоторые из машин в соответствии со своими требованиями и, как в случае БМП-2, разработала варианты машин специального назначения на их базе.

Индийское научно-исследовательское учреждение в области обороны приступило к собственной разработке танка Arjun около 30 лет назад, позже испытал несколько опытных образцов машин. Разрешена к выпуску первая партия (124 машины). Однако выпущена только половина этой партии танков из-за проблем в конструкции, выявленных в ходе испытаний. Это означает, что танки лишь формально приняты на вооружение индийской армии.



Новые технологии

В новый основной боевой танк России установят 152-мм пушку



Хотя конкретные характеристики нового российского танка остаются в секрете, ожидается, что у него будет новая компоновка и в качестве основного вооружения будет установлена 152-мм пушка с автоматом заряжания.

Помимо стрельбы обычными бронебойными подкалиберными оперенными снарядами с отделяющимся поддоном (APFSDS) и осколочно-фугасными снарядами (HE-FRAG) танк может также вести огонь управляемыми ракетами. Максимальная дальность стрельбы - от 6 км до 7 км. Управляемые ракеты расширяют возможности танка и позволяют поражать цели, которые находятся за пределами эффективной дальности основного вооружения танка. Кроме того, обеспечивается возможность поражения цели, находящейся за пределами прямой видимости по целеуказанию, выполненному с другой платформы.

На данной стадии разработки остается вопрос - будет ли новый танк оснащен традиционной башней с пушкой или основное вооружение будет

смонтировано другим образом. Экипаж танка - три человека (командир, наводчик и механик-водитель) и размещается в передней части корпуса, обеспечивающего высокий уровень защиты.

Россия была и остается лидером в разработке технических средств броневой защиты, включая современную динамическую защиту против бронебойных и кумулятивных снарядов, например противотанкового управляемого вооружения (АТGW). В новом российском танке будут реализованы не только последние достижения в области технологии броневой защиты, но также использована активная система защиты, поражающая снаряд на подлете, по всей вероятности, развитие системы «Арена». По имеющимся сообщениям, танк характеризуется наличием современной системы управления огнем, позволяющей вести огонь в дневное/ночное время, а также поражать неподвижные и подвижные цели практически при любых погодных условиях.

Нельзя недооценивать сложности создания системы управления огнем для вынесенной пушки. Одним из наиболее слабых мест российских танков являлись приборы ночного видения. Однако в последние годы Россия приобрела тепловизионную технику (и технологии) и преодолела отставание от западных систем.

Другими отличительными особенностями нового танка являются наличие системы управления и командования, системы защиты против ядерного, биологического и химического оружия, а также высокая скорость движения по дорогам и пересеченной местности.

Танк Т-95, разрабатывается Уральским конструкторским бюро транспортного машиностроения при тесном взаимодействии с другими российскими предприятиями. Выпуск планируется организовать на Нижне-Тагильском танковом заводе, который является единственным работающим танковым предприятием России, производящим танки Т-90 для внутреннего и внешнего рынков. При отсутствии крупных заказов от российской армии в последние годы экспорт продукции в такие страны как Алжир и Индию помогли удержать на плаву танковое предприятие Уралвагонзавод.

С момента поступления на вооружение армии в конце 60-х годов танка Т-64, вооруженного 125-мм гладкоствольной пушкой, все российские танки комплектовались экипажем из трех человек и имели боеприпасы одинакового калибра, подаваемые автоматом заряжания, расположенным под башней. Кроме того, 125-мм гладкоствольная пушка может вести огонь ракетами с лазерным наведением на расстоянии от 4 км до 5 км.

Сегодня российский парк танков состоит из Т-72, Т-80 и Т-90, причем последний вариант танка представляет собой дальнейшее усовершенствование танка Т-72, впервые принятого на вооружение в 1973 г.

Танк Т-90 будет выпускаться до освоения выпуска нового российского танка. К 2020 г. парк новых танков будет составлять половину от всего количества, поскольку устаревшие танки Т-72 и Т-80 будут сниматься с вооружения.

ВПК

МOWAG разработала бронированный мостоукладчик на базе Piranha III



Функциональные возможности широко используемого бронетранспортера Piranha III с колесной формулой 8x8, выпускаемого фирмой MOWAG (Швейцария) еще больше расширились. Шасси БТР стало применяться для установки на нем мостоукладчика (AVLB).

В качестве шасси использован стандартный БТР Piranha III производства фирмы MOWAG с установленным на нем комплексом REB-ABLK (Мост оперативной наводки –комплект для наводки моста). Эта разработка является дальнейшим усовершенствованием системы оперативной наводки моста (REBS), которая предназначалась для бригадных боевых групп машин Stryker армии США (SBCT).

Для SBCT платформа REB представляет собой традиционный мостовой транспортер (СВТ), относящийся к семейству тяжелых мобильных тактических грузовых машин, широко используемых армией США. Традиционный мостовой транспортер позволяет оперативно наводить двухсекционный мост MLC 50, укладываемый в кормовой части шасси. В развернутом состоянии длина моста составляет 13,8 м и он, как правило, перекрывает пролет до 13 м. После проведения полевых испытаний в 2007 г. реализация программы выпуска моста REB получила полную финансовую поддержку армии США. В настоящее время он отнесен к определенному классу инженерных объектов. Мост поставлен для эксплуатации в три штатных подразделения. В конце 2008 г. еще три подразделения получают эти системы в свое распоряжение. Общее число заказанных армией США мостовых систем составляет 28 шт.

В варианте БТР Piranha III с колесной формулой 8x8 операции наведения моста, демонтаж и установка двух секций в походное положение занимает менее 2 минут. При этом экипаж находится постоянно под защитой брони. Элемент REB имеет массу 4,8 тонны, а соединительное устройство комплекта для наведения моста весит 1,8 тонн. Данный мост транспортируется на платформе

грузовой машины и затем устанавливается на машину Piranha III. Машина может быть быстро установлена на месте с использованием системы ABLK, содержащую набор стабилизаторов, размещенных спереди шасси. Комбинация REB-ABLK имеет в своем составе лазерный дальномер и телевизионную камеру, которые облегчают процесс точного наведения моста над препятствием. После того, как мост наведен, БТР Piranha III может быть либо загружен другим мостом для выполнения следующей задачи, либо система ABLK может быть возвращена на место для перевода транспортера в походное положение.

По информации фирмы General Dynamics European Land Systems (Германия) известно, что разработка комплекса REB-ABLK завершена и размещение заказов позволит приступить к серийному выпуску.

Ряд стран уже высказал свой интерес к указанной системе. Для применения комплекса REB-ABLK выбран БТР Piranha III с колесной формулой 8x8, однако, возможна адаптация к шасси любой другой машины в гусеничном или колесном варианте исполнения.



Оман заказывает бронированные машины Centauro новейшего поколения



Королевская Гвардия Омана заключила контракт с фирмой IVECO на закупку шести новейших бронированных боевых машин (ACV) Centauro с колесной формулой 8x8, оснащенных 120-мм пушкой. Поставки планируется осуществить в течение этого года.

Бронированная боевая машина Centauro, оснащенная 120-мм пушкой, разработана самостоятельно итальянской фирмой IVECO Defence Vehicles, которая является головным разработчиком шасси и окончательной интеграции. 120-мм пушка HITFACT нового поколения, установленная в 3-х местной башне разработана итальянской фирмой Oto Melara.

Из источников информации известно, что машины будут переданы Королевской Гвардии Омана и заменят бронированный автомобиль VBC-90, вооруженный 90-мм пушкой, который стоит на вооружении более 25 лет. Бронированная боевая машина Centauro, вооруженная 120-мм пушкой, имеет самое мощное вооружение среди машин

своего класса и отличается мобильностью. Новейшее поколение бронированных боевых машин Centauro, вооруженных 120-мм пушкой, базируется на раннем варианте машины Centauro, вооруженной 105-мм пушкой. Огонь ведется стандартными типами боеприпасов, принятыми на вооружении стран НАТО.

Итальянская армия на сегодня уже получила 400 машин Centauro, вооруженных 105-мм пушками. Испания получила две партии таких машин, общим количеством 84 единицы. Эти машины приняты на вооружение и предназначены для замены снятых с вооружения AMX-30E.

Бронированная боевая машина Centauro, вооруженная 120-мм пушкой, отличается усовершенствованным шасси и приводится в движение новейшей маркой дизеля V6 IVECO с турбонаддувом. Мощность дизеля составляет 650 л.с. и он соединен с автоматической трансмиссией. Максимальная скорость машины на дороге с твердым покрытием составляет более 100 км/час, а запас хода без дозаправки – 800 км. Боевой вес – 24 тонны.

В состав экипажа машины включены 4 человека: командир, наводчик, заряжающий и механик-водитель. Однако при неполной загрузке боекомплекта (120-мм снарядов) машина может взять на борт еще 4-х десантников. Предусматривается использование дополнительной навесной брони для башни и шасси. Благодаря этому достигается более высокий уровень защиты против снарядов среднего калибра, стрелкового оружия и осколков снарядов.



ВПК

ВПК

Фирма Rheinmetall разработала модернизированный комплект оборудования для бронемашин, действующих в условиях города



Фирма Rheinmetall Defense разработала модернизированный боевой модуль, повышающий живучесть гусеничных и колесных бронированных машин при проведении боевых операций в условиях города.

В качестве базового образца послужил БТР Fuchs 1 с колесной формулой 6x6, выпускаемый фирмой Rheinmetall. БТР оборудован отвалом для удаления препятствий, а на крыше БТР установлен боевой модуль с дистанционным управлением. Боевой модуль вооружен 12,7-мм пулеметом M2 HB.

Наводчик наводит пулемет на цель и ведет огонь, пользуясь внутри машины дисплеем с плоским экраном.

На крыше размещена гранатометная пусковая установка (SKWA) с возможностью вращения на 360 градусов, которая содержит восемь готовых к пуску гранат. Установка может вести огонь несколькими типами гранат, включая осколочно-фугасные, предназначенные для обороны в ближнем бою.

Кроме того, машина предусматривает наличие эффективной системы маскировки, в которой помимо дымовых гранат, используются другие типы боеприпасов, включая газы нервно-паралитического действия, например для рассеивания толпы.

Для лиц, находящихся в машине, предусмотрена система информирования об окружающей обстановке. Она служит для обеспечения лучшего обзора местности в дневное и ночное время. Наличие автоматической системы сопровождения цели обеспечивает обнаружение целей с последующим их сопровождением в автоматическом режиме.

Благодаря этому снимается определенная нагрузка с членов экипажа.

Боевой модуль с дистанционным управлением Napuk или SKWA может автоматически наводиться на цель, хотя окончательное принятие решения лежит на операторе. Система Iniochos C4I (управления, командования, расчета и разведки) является стандартной.

Предусмотрены различные бронекомплекты, обеспечивающие противоминную защиту, в том числе от новых самодельных взрывных устройств. Эти комплекты отвечают требованиям стандарта STANAG 4569.

Живучесть машины можно повысить путем установки системы активной защиты (ADS), эффективность которой была успешно продемонстрирована на ряде платформ в колесном и гусеничном вариантах исполнения. Система ADS позволяет обнаружить цель, например реактивную гранату RPG-7, обеспечить ее сопровождение с последующим уничтожением до подлета к платформе.

Дополнительные средства повышения живучести экипажа обеспечиваются установкой сидений безопасной конструкции, которые крепятся к бортам и к крыше машины. Носилки по стандарту НАТО можно оперативно разместить внутри машины, что позволяет при необходимости оказать первую медицинскую помощь.



Фирма Renault выпускает новые бронированные боевые машины

Фирма Renault Trucks Defense расширяет номенклатуру выпуска колесных бронированных боевых машин (ББМ), используя проверенные практикой подсистемы.

Фирма разработала две машины Sherpa 2 и Sherpa 3 с колесной формулой 4x4, которые относятся к наиболее экономичным машинам. Они могут быть изготовлены с различными уровнями защиты. Предусмотрены различные компоновки этих машин: бронированные кабины с двумя или четырьмя дверцами, небронированные кабины с двумя дверцами, кабины закрытого типа с плоской платформой сзади и даже машины специального назначения с открытым верхом.



По результатам испытаний выбрана машина большой вместимости Sherpa 3A. Она пришла на замену устаревшего бронетранспортера Berliet VXB-170, который выпускался с 1973 г. В общей сложности на вооружение поступят 92 БТР Sherpa 3A. Они имеют бронированный по всей длине корпус.

БТР Sherpa 3A имеет номинальную полезную нагрузку 4 тонны и внутренний объемом 10 м³. Рассчитан на перевозку 10 лиц, размещенных на отдельных сидениях. Обеспечивает защиту экипажа и десанта от стрелкового оружия, осколков снарядов и самодельных взрывных устройств.

Приводится в движение дизелем мощностью 215 л.с., соединенным с автоматической трансмиссией. Стандартное оборудование БТР включает также систему централизованной подкачки шин.

Помимо машин Sherpa с колесной формулой 4x4 фирма Renault Trucks Defense разработала опытный образец противоминной машины с защитой от внезапного нападения (MRAP), которая создана на базе автомобильного шасси Sherpa 10 с колесной формулой 6x6. Машина Sherpa 10 представляет собой базу для самоходной 155-мм артиллерийской системы CAESAR Nexter.

Для применения в качестве MRAP шасси изготовлено из бронированного корпуса, который обеспечивает надежный уровень защиты против стрелкового оружия, мин и самодельных взрывных устройств. Стандартное оборудование включает подбой брони, систему кондиционирования воздуха и автономный нагреватель.

Основной вариант имеет колесную базу 4 м. Общий вес машины составляет 15-22 тонны в зависимости от модели. Первый вариант исполнения оснащен вынесенным боевым модулем и пусковыми установками с дымовыми гранатами.

Фирма Renault Trucks Defense завершила разработку нового варианта машины с колесной формулой 6x6. Машина выполняет роль БТР

ВПК

многоцелевого назначения. Он является базой для проектируемого семейства новых колесных бронированных машин с колесной базой 6x6 и 8x8.

Отделение механика-водителя находится фронтально слева, а МТО – фронтально справа. Остальная часть машины свободна для десантного отделения. Доступ осуществляется через дверцу на левом борту корпуса, при этом десантники размещены на отдельных сидениях и обращены лицом навстречу друг другу.

Фирма является главным заказчиком БТР серии VAB. Уже изготовлено более 5000 машин для внутреннего и внешнего рынков. Продукция до сих пор остается востребованной на рынке экспорта.

