

Army Guide monthly



9 (132) Сентябрь 2015

- BAE обеспечивает поставку 12 новых CV90 в Норвегию в соответствии с графиком
- Rheinmetall предлагает на тендер LAND 400 BOXER 8x8, башню Lance и архитектуру NGC C4ISR
- BAE Systems подает предложение на Land 400 этап 2
- Словацко-польская CAU Diana дебютирует в Кельце на MSPO 2015
- «Астейс» передает на испытания внутренним войскам МВД России броневедомитель «Патруль-А»
- Lockheed протестует против победы JLTV от Oshkosh, AM General молчит
- Реакция AM General на решение Пентагона по JLTV
- AM General получает 6-летний контракт стоимостью \$ 428,3 млн на M997A3 HMMWV
- ST Kinetics представляет следующее поколение плавающего бронетранспортера Terrex 2
- iRobot объявляет об оборонном заказе на сумму \$7,2 млн
- AMPV от Rheinmetall впервые представлена на MSPO
- QinetiQ получает контракт от DARPA на разработку узла электропривода для военных машин
- Oshkosh приостанавливает работы по контракту с армией США на JLTV стоимостью \$6,75 млрд
- Разведывательная машина Ajax представлена на выставке DSEi
- Nexter Systems возлагает надежды на экспорт VBCI-2
- Робот Andros FX от Northrop Grumman Remotec демонстрируется на DSEi
- Робот, работающий на суперконденсаторах, дебютирует на DSEI 2015
- Испания выбирает Piranha 5 в качестве новой боевой машины 8x8
- BAE Systems демонстрирует новую возможность разминирования боевой инженерной машины Terrier®

ВПК

BAE обеспечивает поставку 12 новых CV90 в Норвегию в соответствии с графиком



BAE Systems поставила 12 новых боевых машин пехоты CV90 норвежской армии. Они представляют собой первую партию серийного производства из общего запланированного национальной армией количества в 144 машины, среди которых есть новые и модернизированные CV90. Машины представляют собой следующее поколение передовых боевых машин.

Поставка CV90 произошла по графику, передача военным состоялась во время церемонии в военном лагере Сетермоен в северной Норвегии. В мероприятии приняли участие несколько представителей BAE Systems, в том числе Эрвином Бибер, президент отдела Платформ и обслуживания компании, а также Томми Густафссон-Раск, президент BAE Systems Ндгглюндс АВ.

"Поставка из этих машин в соответствии с графиком и в рамках стоимости иллюстрирует серьезное сотрудничество, надежную связь между норвежскими властями, BAE Systems и ее норвежскими партнерами по отрасли", сказал Густафссон-Раск. "Мы с нетерпением ждем развития этих отношений, поскольку мы продолжим осуществлять этот контракт в течение многих лет в будущем."

Норвежская Организация оборонного снабжения (DLO) и BAE Systems заключили контракт в июне 2012 года на выпуск 41 новой машины, а также модернизации парка из 103 машин CV9030, которые в настоящее время эксплуатируются в армии. Модернизация включает в себя расширенные возможности защиты, живучести, ситуационной осведомленности, интеллектуальности и взаимодействия.

Программа БМП является ключевой частью продолжающейся модернизации норвежской армии. CV90 является новым поколением боевых машин, одна из самых передовых машин в мире в своем классе, при этом она является зрелым, проверенным, экономически эффективным решением.

"Мы очень гордимся, передавая нашим солдатам лучший БМП в мире. Это происходит благодаря тесному и интенсивному сотрудничеству BAE Systems Ндгглюндс с норвежской промышленностью в течение нескольких лет, что привело к данной поставке", сказал полковник Рагнар Венневик (Ragnar Wennevik), руководитель проекта CV90 в

норвежской армии. "Мы получили CV90s точно в день, который мы прописали в договоре более трех лет назад, и это то, чем мы очень довольны. BAE Systems Ндгглюндс является хорошим партнером, и мы надеемся, что мы сможем продолжать развивать отношения в течении многих лет использования парка CV90".

144 машины предназначены для эксплуатации в пяти конфигурациях, 74 - в виде боевых машин пехоты, 21 - для разведки, 15 - для управления и контроля, 16 - для инженерной поддержки, 16 - в многоцелевой конфигурации и 2 машины - для подготовки водителей.

BAE Systems Ндгглюндс организовала всестороннее партнерство с норвежской промышленностью в разработке, изготовлении и поставке этих машин. Среди компаний, играющих ключевую роль в обеспечении работ по контракту находятся Kongsberg Defence & Aerospace, Nammo Raufoss AS, CHSnor AS, Moelv, а также Ritek AS Levanger.

"Наша производственная кооперация в Норвегии обширна и критична, особенно когда сотрудничество между промышленностями является основным фактором для международного успеха", сказал Густафссон-Раск.



ВПК

Rheinmetall предлагает на тендер LAND 400 BOXER 8x8, башню Lance и архитектуру NGC C4ISR



Немецкая компания Rheinmetall подала предложение в ответ на объявленный в Австралии тендер LAND 400 этап 2 MCRC (Устанавливаемая возможность боевой разведки). В соответствии с условиями тендера, предложения включают в себя последнюю версию колесного бронетранспортера BOXER 8x8 с установленными на нем башней LANCE и архитектурой командования, управления, связи, компьютеров, разведки, наблюдения и сбора информации (C4ISR) от Northrop Grumman Corporation (NOC). Все системы серийно выпускаются и находятся на вооружении.

Проверенный в бою BOXER 8x8 - совместная разработка двух немецких компаний, Rheinmetall и KMW - обеспечивает уникальное сочетание мобильности, высоких технических характеристик и живучести, что позволяет машине эффективно выполнять всю гамму боевых задач, в то время как модульность позволяет приспособлять ее к быстро

меняющимся требованиям и угрозам. Если для LAND 400 будет выбрана кавалерийская разведывательная машина BOXER CRV, то она обеспечит австралийской армии характеристики, подтвержденные в боях, низкий уровень рисков того, что машина может быть быстро принята на вооружение и легко поддерживаться на протяжении жизненного цикла.

Башня Rheinmetall LANCE является зрелой системой, находится в эксплуатации в одной из стран НАТО. LANCE является семейством целого ряда масштабируемых, точных, эффективных средств борьбы с современными и перспективными угрозами.

Rheinmetall стремится к созданию прочного сотрудничества с австралийской промышленностью, которое даже превышает требования LAND 400 AIC (Australian Industry Capability - Возможности австралийской промышленности), и успешно завершила комплексное изучение деятельности поставщиков, которые представлены более чем тремя сотнями австралийских компаний. Благодаря этому процессу Rheinmetall выбрала Supacat в качестве первой австралийской компании, которая станет частью команды BOXER CRV.

Supacat в Австралии будет опираться на свой опыт в разработке и сертификации транспортных средств в австралийском министерстве обороны, и использует свой опыт для поддержки Rheinmetall в тендере LAND 400.

Эндрю Флетчер (Andrew Fletcher), управляющий директор Rheinmetall Defence Australia, заявил "Поставка наилучшей защиты для австралийских вооруженных сил - в соответствии с высокими требованиями защиты - это не подлежащая обсуждению задача нашей команды LAND 400".

"Проверенный в боях BOXER 8x8 CRV от Rheinmetall предлагает самые высокие уровни защиты, требуемые в соответствии с LAND 400 и является грозной платформой MOTS в сочетании с находящейся в эксплуатации башней LANCE" (MOTS - военное оборудование, которое находится в серийном производстве и доступно для заказа).

"Наши действия по привлечению промышленности к LAND 400 были хорошо восприняты и наши европейские руководители определили ряд австралийских поставщиков, с которыми мы в настоящее время ведем переговоры, чтобы они вошли в нашу глобальную цепочку поставщиков, как для LAND 400, так и для других международных программ. Мы с нетерпением ожидаем совместной работы с австралийской промышленностью, чтобы обеспечить лучшее возможности для австралийских Сил обороны по программе LAND 400".

Ян Ирвинг Ian Irving, исполнительный директор Northrop Grumman Australia, приветствовал союз с Rheinmetall.

"Northrop Grumman будет использовать свой обширный опыт, чтобы предложить решение C4ISR

пятого поколения, что позволит значительно сократить нагрузку на экипаж, улучшить ситуационную осведомленность и возможности взаимодействия внутри австралийских Сил обороны и сил коалиции. Наше решение обеспечит долговременную платформу, готовую к дальнейшим совершенствованиям с перспективными датчиками и системами связи", сказал г-н Ирвинг.

Майкл Халлоран (Michael Halloran), управляющий директор Supacat в Австралии сказал: "Мы рады возможности работать с Rheinmetall Defence и предложить местную перспективу для испытаний, квалификации и модификации машин под австралийских пользователей.

Для наших собственных продуктов мы сотрудничаем с рядом австралийских малых предприятий, которые предлагают выдающиеся возможности по своему направлению, и мы с нетерпением ждем применения всех этих возможностей в программе LAND 400".



ВПК

BAE Systems подает предложение на Land 400 этап 2



BAE Systems предложила высоко защищенную бронированную машину с установленной на ней проверенной в боях башне в качестве решения, которое будет наилучшим образом удовлетворять требованиям австралийского тендера LAND 400 этап 2 MCRC (Устанавливаемая возможность боевой разведки).

Как генеральный подрядчик, компания объединилась с Patria предложить на тендер боевую разведывательную машину AMV35.

Данное решение является сочетанием в себе AMV (Бронированная модальная машина) от Patria и башенную систему E35, которую предлагает BAE Systems Hdgglunds. Обе систему квалифицированы и состоят на вооружении стран НАТО.

Колесная боевая бронированная машина Patria AMV была выбрана для себя семью странами, по контрактам с которыми было поставлено более чем 1400 машин. Платформа имеет серьезную боевую репутацию, обусловленную в основном результатами ее эксплуатации польской армией в Афганистане.

Управляемая башня компании BAE Systems-Hdgglunds применяется на успешном семействе боевых машин пехоты CV90, которое

эксплуатируется в семи странах. Он применялась в миссиях ООН и НАТО по всему миру, включая Афганистан. Уникальные особенности башни E35 обеспечивают AMV35 преимущество в реальном бою благодаря высокой точности и огневой мощи.

Главный исполнительный директор BAE Systems Australia Глинн Филлипс сказал: "AMV35 является выдающейся боевой разведывательной платформой, которая объединяет башню E35 от BAE Systems-Ндгглюндс с современной, гибкой, надежно защищенной бронированной модульной машиной (AMV) от Patria, обе системы имеют грозную репутацию, основанную на их эксплуатационных характеристиках в Афганистане. Они представляет собой доступный шаг с малым риском для изменения защиты, подвижности и огневой мощи австралийской армии в любых будущих операциях.

"Мы с нетерпением ждем, чтобы была предоставлена возможность продемонстрировать исключительные возможности этого бронированной машины".

В случае ее выбора, команда BAE Systems/Patria будет производить и поддерживать AMV35 в Австралии, обеспечения и сохраняя производственный потенциал в стране, а также внесут значительный вклад в экономику Австралии на протяжении ожидаемого срока жизни машины, который составит более 30 лет.

Команда под руководством BAE Systems стремится к обеспечению высокого уровня австралийского участия и увеличению потенциала отрасли. Решение в пользу производства этих машин в Австралии обеспечит возможности для участия в проекте австралийских поставщиков.

Выставки

Словацко-польская САУ Diana дебютирует в Кельце на MSPO 2015



Словацкая компания Konstrukta-Defence завершила свой опытный образец САУ Diana всего за неделю до его демонстрации на международной выставке вооружений MSPO-2015 в польском городе Кельце.

Konstrukta-Defence представила опытный образец

самоходной 155мм/52-кал гаубицы Diana на гусеничном шасси на выставке MSPO, которая проходила с 1 по 4 сентября 2015 года.

Разработанная для участия в индийском артиллерийском тендере, САУ Diana представляет собой словацкую автономную башню, вооруженную гаубицей калибра 155 мм с длиной ствола 55 калибров, установленную на польском гусеничном шасси UPG-NG, выпускаемом компанией Bumar-Labedy.

"Гаубица Diana была разработана для тендера индийской армии, но есть еще три клиента, заинтересованных в гусеничной артиллерийской системе", сказал генеральный-менеджер Konstrukta-Defence Роман Усиак (Roman Usiak).

"Мы разработали нашу автономную артиллерийскую систему для колесной 8x8 самоходной гаубицы Zuzana 2 первой, и прошедшей квалификацию системы после испытаний, прошедших в 2014 году, но иностранный заказчик просил также гусеничное шасси".

Опытный образец САУ Diana был завершен за неделю до MSPO, но решение о сотрудничестве с Bumar-Labedy было принято в июне 2015 года. Этому предшествовал польско-словацкий контракт на 31 машину Scipio, базирующуюся на польской колесной боевой бронированной машине Rosomak, который стал составной частью оборонного сотрудничества между двумя странами.

"Основная причина, по которой мы решили выбрать польское шасси, разработанное OBRUM, является логистика; оно имеет много общих компонентов с основным боевым танком T-72, который используют многие из наших клиентов", сказал Усиак.

Установка Словацкой башни на польское гусеничное шасси UPG-NG было проведено довольно быстро и без проблем.

UPG-NG было первоначально разработано для САУ Krab, но впоследствии польская армия от него отказалась в пользу южнокорейского шасси K9.

Шасси UPG-NG, которое используется для Diana, было обновлено и доработано, однако оно продолжает приводиться в движение двигателем S12U, который является модифицированным вариантом двигателя, используемого в силовой установке T-72. Такой же двигатель используется на поставленных из Польши в Индию по контракту бронированных эвакуационных машин WZT-3, созданных на базе танка T-72M1Z.

Выставки

«Астейс» передает на испытания внутренним войскам МВД России броневеомобиль «Патруль-А»

ЗАО «Астейс» представило на международном военном форуме «Армия 2015», который прошел недавно в подмосковной Кубинке, броневеомобиль «Патруль-А».

Машина разработана по заказу Внутренних войск МВД Российской Федерации на базе грузовика КАМАЗ-43501 с колесной формулой 4x4. На сегодняшний момент в производстве у «Астейс» находится третий вариант бронированной машины «Патруль-А», который предназначен для Министерства обороны.



Машина предназначена для патрулирования местности, разведки, перевозки до 10 бойцов личного состава. Полная масса броневика – 12,7 т, максимальная скорость – 100 км/час. Как сообщил исполнительный директор «Астейс» Владимир Бабаев, это первоначальный вариант «Патруль-А», который разрабатывался с середины 2014 года. Образец, созданный в 2015-м, оснащен отечественными двигателем и коробкой передач производства КамАЗ.

Бронирование машины защищает экипаж от пуль калибра 7,62-мм, также предусмотрена защита от мин и самодельных взрывных устройств.

"На второй машине минимум импортных комплектующих: только какие-то микросхемы, элементы топливной аппаратуры – то, без чего пока не можем обойтись", – заверил Бабаев.



ВПК

Lockheed протестует против победы JLTV от Oshkosh, AM General молчит



Аэрокосмический гигант Lockheed Martin выразил протест против присуждения армией США победы конкурирующей компании Oshkosh в тендере на выпуск 55000 машин по программе JLTV (Совместная легкая тактическая машина). Другой проигравший претендент, изготовитель Хаммеров, компания AM General, объявила сегодня, что она не будет протестовать.

Lockheed предоставила следующее заявление, после того как ее спросили об их с AM General

заявлении:

"После оценки данных, предоставленных на наш запрос, Lockheed Martin подала протест на решение о победителе в программе JLTV. Мы твердо верим, мы предложили наиболее качественное и доступное решение для программы. Lockheed Martin не начинает протестовать легко, но мы протестуем, чтобы выразить нашу озабоченность по поводу оценки предложения корпорации Lockheed Martin".

Протесты по крупным контрактам в GAO (Government Accountability Office - Государственная счетная палата) стали болезненно частыми по мере того, как оборонные предприятия вступают во все более отчаянную борьбу за все более мелкие программы. Однако Lockheed Martin вряд ли можно отнести к голодающим компаниям. С годовым объемом продаж (как в 2014 году) до \$45 млрд она является крупнейшим оборонным подрядчиком на планете, изготавливающим все, от машин JLTV до стелс истребителя F-35. Так почему Lockheed протестует?

И более того, почему AM General, не протестуют? По сравнению с Lockheed, AM General гораздо меньшая компания, которая в относительном выражении теряет больше с одним этим договором: военные грузовики - это ее основной бизнес и знаковые Хаммеры являются основным продуктом. AM General был, возможно, является наиболее заинтересованным конкурентом в программе JLTV, которая заменит большинство (хотя и не все) Хаммеры. Если уж какая компания и чувствует себя достаточно отчаянно, чтобы протестовать, никто бы не подумал, что это будет Lockheed, а не они.

AM General

"Мы считаем, что акции протеста в конечном счете приведут к отвлечению сил от наших текущих проектов, которые могут привести к росту", сообщила AM General в заявлении вчера днем. "В частности, с примерно 230 000 HMMWV в настоящее время эксплуатируется по всему миру, AM General играет критическую роль в обеспечении готовности этих машин к выполнению задач и поддержанию их работоспособности так долго, как это возможно". На самом деле, AM General продолжает изготовление новых Хаммеров - причем, прямо сейчас.

"JLTV не может и не сможет заменить HMMWV" продолжает AM General в заявлении. "Армия и Корпус морской пехоты неоднократно подчеркивали необходимость модернизации и поддержки более 160 000 HMMWV в их эксплуатации". (Сравните это с планируемым производственным заказом всего в 55 000 JLTV, и вы получите 105 000 Хаммеров, которые не будут заменены). "AM General намерена активно разрабатывать и выпускать в партнерстве с армией и морской пехотой глубоко модернизированные HMMWV и продолжать программу технического обслуживания".

И как будто специально в подтверждение своих слов, меньше чем через час, AM General выпустила второй пресс-релиз, объявив о том, что получила

заказ на \$ 428 млн, по которому должна изготовить Humvee в варианте медицинской машины для армии, резерва, и Национальной гвардии. Только за первую партию в 654 новых машин будет выплачено \$ 89,5 млн.

Так AM General решила застолбить свое будущее за счет поддержания и модернизации уже выпущенных машин, этих четверти миллиона джипов по всему миру.

Lockheed

В отличие от этого, Lockheed хочет рискнуть. Аэрокосмический гигант уже достаточно серьезно рискнул, принимая участие в JLTV, особенно покупая полностью производственную линию по сборке машин у ВАЕ и физически переместив ее из Сиби, штат Техас, на ракетный завод Lockheed в Камден, штат Арканзас. Без серийного производства JLTV не ясно, чем эта производственная линия будет заниматься.

Даже конструкция JLTV от Lockheed была более рискованной, чем у их конкурентов. В предложении использовался передовой опыт производства и компьютерного моделирования из аэрокосмического титана, но при этом у кампани не было того опыта реального выпуска колесных машин, который был у Oshkosh и AM General.

И вот 25 августа, когда армия объявила о своем выборе Oshkosh, оказалось, что азартные игры Lockheed не окупились. Теперь компании удвоила ставки и рискует, надеясь, что этим окупит остальные неудачи.



ВПК

Реакция AM General на решение Пентагона по JLTV



Американская компания AM General LLC выпустила следующее заявление по недавнему решению Пентагона относительно Совместной легкой тактической машины Пентагона JLTV.

За более чем 50 лет AM General стала мировым лидером в производстве легких тактических машин для вооруженных сил США и по всему миру. Мы считаем, что наша взрывоустойчивая машина — внедорожник (BRV-O) продолжает эту традицию и представлял собой лучшее недорогое решение для программы JLTV, обеспечивающее непревзойденную мощность, живучесть мирового класса и

выдающиеся характеристики для армии и корпуса морской пехоты.

AM General продолжает верить, что BRV-O был бы правильным выбором для JLTV. Тем не менее, мы считаем, что акции протеста, в конечном счете приведут к отвлечению от наших текущих областей бизнес-роста, в том числе удовлетворения значительных текущих и будущих потребностей наших клиентов в Соединенных Штатах и по всему миру. В частности, с примерно 230000 HMMWV в настоящее время служат интегральными тактическими транспортными средствами по всему миру, AM General играет критическую роль в обеспечении готовности этих машин к выполнению задач и по возможности, оснащении их самыми инновационными средствами повышения живучести и коммуникации, которые возможны только от AM General, как сейчас, так и в будущем.

JLTV ни сейчас, ни в будущем не заменит HMMWV. С JLTV еще требуется провести дополнительные испытания, и через несколько лет с момента появления первых образцов, армия и корпус морской пехоты продолжают подчеркивать необходимость модернизации и поддержки более 160000 HMMWV в эксплуатации и обеспечении соответствия машины требованиям будущих миссий по крайней мере до 2050 года.

AM General намерена активно развивать и выполнять в партнерстве с армией и морской пехотой комплексную программу модернизации HMMWV и технического обслуживания парка существующих и перспективных легких тактических машин в США и по всему миру. Необходимость этой программы признается и поддерживается сильной двухпартийной коалицией в Конгрессе, которая готова работать с армией и морской пехотой, чтобы ускорить эту критическую программу модернизации в целях удовлетворения оперативных потребностей наших военных - и клиентов по всему миру - прямо сейчас, и на десятилетия вперед.

Никто не имеет больше опыта в легких тактических машинах, чем AM General, и мы с нетерпением ожидаем совместной работы со всеми заинтересованными сторонами, чтобы использовать наш пятидесятилетний опыт в проектировании, конструировании, защите и производстве этой культовой машины от имени нашей армии, морской пехоты, и международных клиентов.



ВПК

AM General получает 6-летний контракт стоимостью \$ 428,3 млн на M997A3 HMMWV

Американская компания AM General получила шестилетний контракт с фиксированной ценой \$428 млн, с нефиксированными количеством и графиком поставки (IDIQ) на новую медицинскую машину M997A3 HMMWV для внутреннего

использования по оказанию чрезвычайной помощи со стороны армии, армейского резерва и национальной гвардии.



По первоначальному контракту в \$ 89,5 млн AM General поставит национальной гвардии 654 медицинских машин M997A3 HMMWV.

"Мы рады продолжать поддерживать активную и будущую эксплуатацию более чем 160 000 машин HMMWV, эксплуатирующихся в настоящее время в армии США, морской пехоте, резерве и национальной гвардии", сказал Крис Ванслагер (Chris Vanslager), вице-президент AM General. "Этот контракт является еще одним примером постоянной критической оперативной потребности в HMMWV, а также того, что AM General остается непревзойденной лидером в модернизации и технической поддержке парка HMMWV в Соединенных Штатах и во всем мире. Ни одна компания не имеет большего опыта в легких тактических машинах, чем AM General, и мы с нетерпением ожидаем совместной работы с нашими уважаемыми клиентами, чтобы использовать наш пятидесятилетний опыт в области проектирования, конструирования и производства этой легендарной машины, которая будет в эксплуатации американскими военными парками до 2050 года".

Данный контракт является не единственным. Совсем недавно, в июле 2015 года, AM General получила многолетний контракт с твердой фиксированной ценой по линии иностранных военных продаж (FMS) на \$373 млн для реализации в Афганистане, Ираке, Кении, Ливане, Украине, Тунисе почти 2100 HMMWV, а также заказы на поставки уникальных запасных частей.

Кроме того, компания продолжает выполнять работы для национальной гвардии и армии в рамках государственного партнерства с частным бизнесом по реконструкции и модернизации старых моделей HMMWV, которые будут продолжать находиться в военных парках США еще 20 с лишним лет.

Заключению данного контракта предшествовали события, связанные с программой Совместная легкая тактическая машина JLTV. После объявления армией США победителем в данном тендере компании Oshkosh, два других конкурента по тендеру - AM General и Lockheed Martin повели себя по-разному. Lockheed Martin, которая понесла наибольшие издержки, связанные с покупкой производственной

линии колесных машин, заявила протест. А AM General официально заявила об отказе от дальнейшей борьбы, и буквально на следующий день получила крупный заказ. Это выглядит не как случайность, а как определенная договоренность.

Однако за всеми этими действиями прослеживается и другая тенденция. Изначально программа JLTV позиционировалась в качестве полной замены HMMWV, и машина должна была сочетать все достоинства последней с уровнем защиты MRAP. То есть предполагалось заменить два класса одним, что эффективнее с точки зрения цены и обслуживания. Последние решения подтверждают, что указанных целей достичь не удалось. До 2050 года армия и морская пехота продолжают эксплуатировать два класса машин, просто роль MRAP займут JLTV, а учитывая, что в качестве JLTV выбрали фактически облегченный вариант MRAP от Oshkosh, который уже находится в производстве, и для которого не нужно было затевать дорогостоящий проект JLTV, то вообще почти ничего не изменилось. Видимо, это связано с финансовыми сложностями и кулуарными договоренностями военно-промышленных групп.

Новые технологии

ST Kinetics представляет следующее поколение плавающего бронетранспортера Terrex 2



Singapore Technologies (ST) Kinetics, подразделение связанного с правительством Сингапура оборонного предприятия ST Engineering, специализирующееся на вооружении сухопутных войск, сняло покров от своей последней разработки, боевой бронированной машины с колесной формулой 8x8.

Названная разработчиками Terrex 2, новая машина является продолжением разработанного компанией бронетранспортера (БТР) Terrex - который был успешно испытан местными Сингапурскими Вооруженными силами (СВС), - а также принимает участие в продолжающейся программе морской пехоты США ACV 1.1 (Amphibious Combat Vehicle Phase 1 Increment 1 - Плавающая боевая машина, этап 1, шаг1), которую компания проводит в партнерстве с расположенной в штате Вирджиния Science Applications International Corporation (SAIC).

Директор по маркетингу ST Kinetics, Уинстон Тох (Winston Toh), сказал, что Terrex 2 символизирует

намерение компании увеличить свое международное присутствие. Машина имеет увеличенный, недавно разработанный корпус, при разработке которого основное внимание уделялось живучести военнослужащих, увеличению грузоподъемности, а также высокому уровню плавучести.

"Наша последняя конструкция является кульминацией десятилетий проектирования машин, которые видели успешную разработку защищенных мобильных платформ, таких как [гусеничная] боевая машина пехоты Bionix и [колесный] бронетранспортер Terrex", сказал Тох. "В результате этого опыта, мы понимаем, что мы проектируем не просто отдельную платформу, но единицу, которая может работать как часть общих, сетевых вооруженных сил".

Согласно раскрытым техническим характеристикам, Terrex 2 имеет полную массу 30 тонн, что больше текущего Terrex с его 24 тоннами, при этом обеспечивается повышенная грузоподъемность для размещения вооружения, дополнительной брони и систем. Машина вмещает двух членов экипажа - водителя и командира, - а также 12 военнослужащих с полной экипировкой, которые размещаются на специальных сидениях с противоминной защитой, которые могут быть демонтированы для облегчения доступа в отсеки хранения или для облегчения технического обслуживания.

По информации ST Kinetics живучесть экипажа усиливается с помощью оригинальной конструкции корпуса, который они называют "V-над-V" (VoV), состоящей из двух V-образных корпусных секций: нижней секции, которая отведена под трансмиссию и подвеску; и верхней секции, которая содержит защищенный экипаж и десантное отделение. Нижняя часть предназначена для того, чтобы поглощать начальный взрыв мины или самодельного взрывного устройства (СВУ), а второй V-образный корпус еще больше снижает вероятность поражения.

ST Kinetics также подчеркивает, что операции по водному десантированию являются одними из ключевых, которые закладывались при проектировании программы Terrex 2, а окончательная форма корпуса машины определяется путем тщательного тестирования при моделировании, испытаний в бассейне, а также реальных испытаний на море. Компания утверждает, что гидродинамическая конструкция корпуса в сочетании с поднимающейся воздухозаборной системой и качественным двигателем позволили машине достичь скорости на плаву до 10 км/ч.

Новая машина имеет примерно 8,5 м в длину и 3 или 4 м в ширину в его стандартной конфигурации и в плавающей соответственно, а также 3 м в высоту с клиренсом 400 мм. Приводится в движение она форсированным шестицилиндровым дизельным двигателем Caterpillar C9 с турбонаддувом, который генерирует 600 л.с. (447 кВт) и агрегатирован с усиленной шестиступенчатой автоматической

трансмиссией Allison 4500SP. Terrex 2 способен разогнаться от 0 до 50 км/ч менее чем за 15 секунд и достичь максимальной скорости свыше 90 км/ч.

Terrex 2 также оснащен тем же набором приборов наблюдения водителя и приборов ситуационной осведомленности, что на текущая машина, в том числе комплектом камер, содержащим 11 низкоуровневых и тепловизионных камер, установленных по периметру корпуса, который обеспечивает маневрирование с закрытым люком. Тем не менее, ST Kinetics разработала новую гибридную камеру, которая называется совмещенная тепловизионная камера - она сочетает в себе возможности дневной и тепловизионной камеры, чтобы представить тепловую сигнатуру, которая видна даже на дневном цветном изображении.

С точки зрения вооружения, среди текущих вариантов - установленный ​​на крыше боевой модуль с дистанционным вооружением, в качестве которого может быть 12,7-мм тяжелый пулемет или 7,62-мм пулемет, спаренный с 40 мм автоматическим гранатометом, который имеет возможность воздушного подрыва, а также крупная башня с 30 мм автоматической пушкой. Другие системы вооружения, такие как противотанковые управляемые ракеты, а также управляемые башенки могут быть установлены в зависимости от требований заказчика.

"Terrex 2 не будет заменять собой текущую машину, которая все еще находится в производстве, вместо этого он будет дополнять в нашем портфолио машин", сказал Тох. "Таким образом, мы теперь в состоянии предложить более широкую гамму платформ для решения конкретных требований заказчика".

Помимо участия в программе ACV 1.1 корпуса морской пехоты США, ST Kinetics объединилась с Elbit Systems of Australia для участия в проекте закупок австралийского Департамента обороны Land 400 этап 2, целью которой является закупка 225 вновь изготовленных боевых разведывательных машин, чтобы заменить с 2020 по 2025 годы стареющие легкие колесные бронированные машины ASLAV и гусеничные бронетранспортеры M113AS4. В то время, как компания отказалась комментировать непосредственно свое участие в австралийском тендере в связи с договорными обязательствами, вполне вероятно, что вступление Elbit Systems-ST Kinetics будет основываться на платформе Terrex 2.

Новая машина, как ожидается, дебютирует на международной выставке Defence and Security Equipment International (DSEI-2015), которая пройдет в Лондоне с 15-18 сентября.



Роботы

iRobot объявляет об оборонном заказе на сумму \$7,2 млн

Американская компания iRobot Corp., лидер в

поставках роботизированных технологических решений, объявила, что ее подразделение, занимающееся обороной и безопасностью получило заказы на общую сумму \$7,2 млн от США и международных заказчиков.



Заказы включают в себя поставку запасных частей и связанного с ними оборудования, а также поставку новых роботов, начиная от пяти-фунтового, компактного 10 First Look®, переносного 310 SUGV, многоцелевого 510 PackBot® и до тяжелого 710 Cobra™.

"Так как угрозы в глобальном масштабе сохраняются, список заказчиков iRobot в области безопасности и обороны продолжает расширяться, как в стране, так и за рубежом", сказал Том Фрост (Tom Frost), старший вице-президент и генеральный менеджер подразделения iRobot по обороне и безопасности. "Миссии наших заказчиков очень важны для того, чтобы сделать мир более безопасным. Мы гордимся тем, что предоставляем нашим клиентам целое семейство решений в области роботов, от пятифунтовых роботов до 500-фунтовых роботов. Наши системы надежны, зарекомендовали себя и выполняют свою работу хорошо".

Компания iRobot поставила более 5000 своих роботов, предназначенных для обороны и безопасности, военным и силам гражданской обороны по всему миру.

Выставки

AMPV от Rheinmetall впервые представлена на MSPO



Универсальная многоцелевая бронированная машина AMPV (Armoured Multi Purpose Vehicle) от совместного предприятия Rheinmetall MAN Military Vehicles (RMMV) является компактной, мобильной, чрезвычайно живучей тактической системой, предназначенной для использования по всему миру.

В этом году на международной выставке MSPO-2015 в Кельце (Польша), RMMV впервые представила вариант машины, специально доработанного для удовлетворения потребностей польских военных, с прицелом на конкретные требования сил специальных операций страны, а также на широкую гамму других подразделений. Целью демонстрации машины является участие ее в тендере по программе Pegasus, которую проводят силы специальных операций Польши.

AMPV является результатом партнерства с немецкой компанией Krauss-Maffei Wegmann (KMW). С самого начала, чисто военные требования диктовали конструкцию машины. В процессе работы над машиной команда разработчиков систематически изучала опыт, накопленный при проведении операции ISAF в Афганистане и других операций во всем мире. В результате, AMPV теперь является самой защищенной машиной в своем классе. В то же время, она успешно прошла проверку ряда национальных учреждений по закупкам, и уже находится в серийном производстве.

В AMPV могут быть интегрированы различные боевые модули. Их спектр варьируется от пилотируемых башенок на погоне до высокотехнологичных боевых модулей с дистанционным управлением. Потенциальные возможности вооружения включают в себя 40-мм автоматический гранатомет или пулемет калибром до .50" (12,7 мм). Машина для спецназа, представленная на выставке MSPO, имеет боевой модуль с дистанционным управлением дистанционным управлением, изготовленный оборонным польским предприятием Tapow. Этот модуль вооружен тяжелым пулеметом.

При весе пустой машины в 7,8 тонн, AMPV имеет грузоподъемность более двух тонн. В соответствии с особыми требованиями потенциального заказчика, внутренний объем машины был тщательно оптимизирован: в ней имеется много места для дополнительного оборудования. Тем не менее, она остается чрезвычайно компактной, размером всего 5660 мм в длину, 2300 мм в ширину и 2180 мм в высоту. Это означает, что AMPV можно транспортировать по воздуху в средних военно-транспортных самолетах, таких как C-160, C-130 или A400M. Кроме того, тяжелые транспортные вертолеты, таких как CH-47 и CH-53 могут перенести его как подвесной груз.

Благодаря дизельному двигателю мощностью 272 л.с. (200 кВт) AMPV достигает максимальной скорости 110 км/ч. Автоматическая коробка передач, автоматический блокиратор дифференциала, надежное шасси с независимой подвеской и двойными поперечными рычагами вместе с центральной системой подкачки шин вносят свой вклад в отличную мобильность машины даже на пересеченной местности.

На дорогах с твердым покрытием она имеет запас хода 700 км. AMPV может преодолевать подъем 60%

и поперечный уклон 40%. Среди характеристик - максимальная глубина брода 850 мм, и возможность пересекать траншеи шириной 750 мм. AMPV может буксировать прицеп весом до 3500 кг. Он способен работать в диапазоне температур от -46 ° C до + 55 ° C. Два генератора по 150 Ач вырабатывают электричество на борту.

Великолепно защищенное бронированное боевое отделение AMPV имеет достаточно места для пяти полностью экипированных солдат. Кроме того, уровень защиты боевого отделения может быть увеличен установкой дополнительных броневых модулей, что делает машину более подходящей для выполнения задач с повышенными угрозами. Пуленепробиваемое стекло сочетает в себе отличную видимость с максимальной защитой, в то время как система вентиляции с высокопроизводительными системами обогрева, охлаждения и фильтрации для защиты от радиобиохимических поражающих факторов, обеспечивает высокий уровень самообеспечения на поле боя. Специальные операции часто требуют жестких методов вождения, которые AMPV также может обеспечить, так как имеет встроенную защиту от ударов.

При необходимости уровень защиты может быть повышен еще больше за счет установки дополнительных узлов. Они включают в себя предлагаемые Rheinmetall систему акустического определения местоположения снайпера (ASLS) и систему ситуационной осведомленности (SAS), которая обеспечивает круговой мониторинг окружающей машину обстановки.

В отличие от обычных систем постановки дымовой завесы, инновационная система Rosy создает мгновенную, широкую, мультиспектральную аэрозольную завесу, прерывающую линию прицеливания, и имеет возможность динамической постановки завесы, которая обеспечивает движущиеся объекты устойчивой защитой и сокрытием. Возможности многоцелевой системы защиты обеспечивают круговую защиту от нескольких нападающих, в том числе от атак роём и волновых атак. Благодаря эффективным мерам постановки завесы в видимом и инфракрасном диапазонах, в том числе наличие инфракрасных помех, система надежно скрывает машину от всех типов управляемого вооружения с теле-, ЕО-, ИК-, ИДК, лазерной, полуавтоматической системами наведения.

Усовершенствованная сетевая система управления боем обеспечивает отличные возможности управления и командования. Благодаря открытой архитектуре электрических и электронных систем машины, различные типы вооружения и другого оборудования легко могут быть интегрированы в машину, при этом новые устройства могут быть подключены в режиме "plug and play".

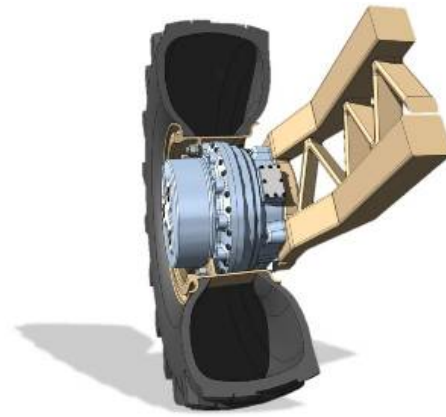
AMPV еще раз подчеркивает приверженность Rheinmetall к совершенству и статуса компании как одного из лучших поставщиков систем и

оборудования для вооруженных сил и спецназа по всему миру.



Новые технологии

QinetiQ получает контракт от DARPA на разработку узла электропривода для военных машин



Компания QinetiQ получила контракт от американского Агентства перспективных оборонных исследовательских проектов (DARPA) на разработку встраиваемого в колесо электрического привода, что позволит улучшить живучесть и мобильность будущих военных наземных транспортных средств.

Требованиями контракта стоимостью \$1,5 млн, который включает в себя опцион еще на \$ 2,7 млн и является частью программы DARPA Технологии сухопутных X-машин GXV-T (Ground X-Vehicle Technologies), предусмотрено, что участники проведут исследования технологий, которые могли бы помочь улучшить возможности следующего поколения машин.

Директор компании QinetiQ по исследованиям, д-р Дэвид Мур (David Moore) сказал: "Как кавалерийские лошади на протяжении своей истории, автомобили рискуют стать менее мобильными, так как на низ загружают больше брони и оружия, чтобы удовлетворять растущие военные потребности".

"Это также добавляет намного больше степеней архитектурной гибкости, позволяя машинам быть настроенными таким образом, который предлагает больший уровень защиты для их экипажа".

"Наш мотор-колесо решает эту проблему путем объединения оптимальной производительности с существенной экономией веса, которая имеет решающее значение для мобильности".

Мотор-колесо компании QinetiQ предназначен для повышения мобильности за счет повышения мощности, момента, интегрального торможения и высокой эффективности, в одном блоке, который может поместиться в 20-дюймовый обод колеса.

Система, как ожидается, повысит живучесть путем устранения приводных валов и редукторов, которые, вероятно, могут стать смертельными для экипажа в случае подрыва машины на самодельном взрывном

устройстве (СВУ).

По данным компании, отсутствие приводных валов и редукторов может привести к снижению веса, а также в перспективе дать возможность улучшить конструкцию машины, например, улучшить полностью независимую подвеска и повысить проходимость.

Программа GXV-T стремится исследовать революционные технологии наземных машин, которые могут одновременно повысить подвижность и живучесть за счет более разумного использования, а не за счет установки дополнительной брони, в том числе - за счет избегания обнаружения, уклонения от боя и поражения.

Контракты

Oshkosh приостанавливает работы по контракту с армией США на JLTV стоимостью \$6,75 млрд

Компании Oshkosh было направлено распоряжение в армии США об остановке работ по недавно полученному контракту стоимостью \$6,75 млрд на производство совместных легких тактических машин JLTV.

Распоряжение об остановке работ пришло после того, как один из проигравших подрядчиков, компания Lockheed Martin подала официальный протест в Счетную палату правительства США (GAO) со ссылкой на озабоченность по поводу оценки своего предложения.

В прошлом месяце Oshkosh была выбрана в тендере с Lockheed и AM General в качестве победителя для заключения контракта, который распространяется на поставку примерно 17 000 новых бронированных машин и связанных с ними услуг.

Весь контракт, как ожидается, будет иметь максимально возможный потолок до \$30 млрд. AM General решила не опротестовывать решение по контракту, который включает в себя как мелкосерийное первоначальное производство, так и последующий массовый выпуск.

Пресс-секретарь армии США Майкл Клоу (Michael Clow) сказал, что распоряжение о приостановке работ, или прерывание исполнения контракта, должно быть выдано в соответствии с федеральным законом о закупках.

Армия сохраняет уверенность в том, что новые JLTV, которые будут изготовлены Oshkosh, обеспечат существенное улучшение возможностей для американских солдат и морских пехотинцев при доступной цене, добавил Клоу.

Управление заместителя генерального консула GAO закону о закупках Ральф Уайт (Ralph White) ранее подтвердил, что решение по протесту на будет опубликовано до 17 декабря.

Программа JLTV это многоцелевая инициатива, направленная на замену в

американской армии и корпусе морской пехоты стареющей высоко мобильной многоцелевой колесной машины HMMWV, которая находится на службе в течение последних более 25 лет.

Oshkosh в качестве машины JLTV предложила Легкий боевой тактический вездеход L-ATV, который, как утверждают разработчики, объединяет новейшие автомобильные технологии с защитой экипажа CORE1080 и системой независимой подвески TAK-4i от Oshkosh, чтобы предложить уровень характеристик следующего поколения.

Поставки машины должны были начаться примерно через десять месяцев после заключения контракта.

ВПК

Разведывательная машина Ajax представлена на выставке DSEi



Компания General Dynamics UK сегодня представила опытный образец платформы AJAX, ранее известной как SCOUT SV на международной выставке DSEi 2015.

Компания впервые продемонстрировала вариант семейства на базе гусеничного бронетранспортера в прошлом году. Флагманский вариант программы AJAX, вооруженный башней, является вторым опытным образцом из этого семейства, который будет представлен General Dynamics UK, и первым который продемонстрирует башню, разработанную для данной программы Lockheed Martin UK. Эта башня предназначена для удовлетворения потребностей современной британской армии.

Первый эскадрон британской армии будет оснащен данными машинами до середины 2019 года, чтобы начать преобразование в готовую к развертыванию бригаду в конце 2020 года.

Платформа AJAX является одним из шести вариантов, которые будут поставлены в британскую армию компанией General Dynamics UK с 2017 по 2024. Она представляет собой перспективную боевую бронированную машину (ББМ) для британской армии, обеспечивающую лучшие в своем классе защиту и живучесть, надежность и мобильность, а также расширенные возможности наблюдения и разведки.

Платформа AJAX будет "глазами и ушами" британской армии на полях сражений в будущем. Она будет эффективной на самых сложных ландшафтах по всему миру, обеспечивая всепогодную разведку, наблюдение, захват цели и

разведку (ISTAR).

Комментируя представление платформы AJAX, руководитель программ бронетехники МО Великобритании, генерал-майор Талбот-Райс (Talbot-Rice), сказал: "Мы стремимся к поставкам для вооруженных сил самого лучшего оборудования и обеспечим это, поставив платформу AJAX, которая станет их первой полностью цифровой боевой бронированной машиной".

Семейство SCOUT SV позволит британской армии проводить стационарные, экспедиционные операции полной гаммы с применением сетевых возможностей, которые при этом потребуют меньшей логистической нагрузки. Оно может работать в общевойсковых и многонациональных ситуациях, в различных перспективных операционных средах.

AJAX был разработан и создан в инженерно-проектном центре General Dynamics UK.



Выставки

Nexter Systems возлагает надежды на экспорт VBCI-2



На выставке DSEi-2015 в Лондоне французская компания Nexter Systems представила колесную боевую машину пехоты VBCI-2, которая была разработана за собственные средства компании для удовлетворения требований потенциальных экспортных заказчиков на машины с более высоким уровнем броневой защиты и огневой мощи.

В конфигурации БМП VBCI-2 имеет полностью новый цельносварной корпус, высота которого больше, чем у стандартной VBCI, которая находится на вооружении французской армии, чтобы обеспечить больший внутренний объем. Среди других новых функций - более мощный дизельный двигатель, модернизированная подвеска, большие шины для повышения мобильности на пересеченной местности, возможность рулевого управления последним рядом колес, электронная архитектура и тепловизор водителя.

Новый VBCI-2, который был собран на заводе Nexter Systems Руане незадолго до начала DSEi, оснащен самой современной двухместной башней T40 от компании Nexter Systems. Башня вооружена 40-мм пушкой СТА1, которая относится к телескопическим системам вооружения (СТАС), а также установленным на крыше спаренным 7,62-мм

пулеметом. Это сопоставимо с одноместной башней Nexter Systems, установленной на стандартной БМП VBCI, вооруженной 25-мм М811 автоматической пушкой с двойной подачей и 7,62-мм пулеметом.

По обоим бортам башенки VBCI-2 устанавливаются пусковые установки противотанковых управляемых ракетных комплексов (ПТРК), тип которого обычно выбирает конечный пользователь.

40-мм пушка уже находится в серийном производстве для телескопической артиллерийской системы СТКС для Программы повышения возможностей Warrior (WCSP) британской армии и разведывательной версии Scout SV, которую создает General Dynamics UK. 40-мм орудие также было выбрано для новой разведывательной машины французской армии Jaguar 6x6, что делает производство данного орудия крупнейшей программой для оружия среднего калибра в Европе.

VBCI-2 оснащена камерами, которые обеспечивают круговую ситуационную осведомленность, с изображениями, отображаемыми на мониторах командира, стрелка и водителя, плюс дополнительный дисплей находится в десантном отделении для передачи информации находящимся там пехотинцам.

Башня T40 компании Nexter Systems является лишь одним из ряда систем вооружения, которые могут быть установлены на VBCI-2, альтернативой является боевой модуль с дистанционным управлением, вооруженный 30-мм пушкой МК44. Применение такого модуля освобождает место для дополнительных пехотинцев внутри десантного отделения.

Общая масса машины зависит от комплекта устанавливаемой навесной брони и примененной системы вооружения, но, как правило, составляет около 32 тонн.



Роботы

Робот Andros FX от Northrop Grumman Remotec демонстрируется на DSEi



Northrop Grumman Corporation представила свою недавно запущенную беспилотную наземную машину Andros FX на выставке DSEi, которая прошла с 15 по 18 сентября в Лондоне.

Разработанный Remotec Inc., дочерней компанией Northrop Grumman, Andros FX, предназначен для

борьбы с широким спектром угроз, включая самодельные взрывные устройства. Andros FX был представлен на выставке в Великобритании впервые.

Наиболее заметными признаками Andros FX, которые отличают этого робота от стандартного Andros, являются четыре гусеничных сегмента (названные "артикуляторами" по аналогии с качающимся протезом нижней челюсти), которые установлены вместо обычной подвески Andros, а также новая конструкция рычага, который имеет дополнительную грузоподъемность и повышенную ловкость благодаря дополнительным суставам, которые обеспечивают девять степеней свободы. Машина также имеет обновленные электронные системы, улучшенную мобильность для повышения скорости и маневренности, а также новый блок с сенсорным экраном управления оператора с 3-D графикой, системой управления манипулятором и улучшенным пользовательским интерфейсом.

"Отзывы, которые мы получили от команды саперов, указывают на то, что они больше всего нуждаются в увеличении возможностей по борьбе с поражающими борт машины СВУ", сказал Уолт Вернер (Walt Werner), директор Northrop Grumman Remotec. "Andros FX был разработан с нуля, чтобы удовлетворить этим требованиям и включает в себя самые передовые технологии, которые в то же время делают систему проще в использовании и обслуживании, и удерживает опасность на расстоянии".

Andros FX строится на семействе F6, созданном REMOTEC, которое имеет 20-летнюю историю эксплуатации в качестве рабочей лошади военными. Как и у других роботов REMOTEC из семейства Andros, его операционная система обеспечивает предоставление значительно большего объема информации оператору при одновременном ослаблении нагрузки на него через увеличение интерактивности с интеллектуальности. Примером дополнительной информации является наличие химических и радиационных датчиков. Предустановленные позиции рук и способность выбрать вид захвата делают манипуляцию объектами более простой, быстрой и точной.

Andros FX был разработан с использованием проверенного процесса параллельного проектирования при разработке высококачественного продукта по доступной цене. Вернер сказал, что увеличение кросс-функционального участия на начальной стадии проектирования приводит к гораздо более низкой цене жизненного цикла, а также упрощению адаптации изделия для различных задач и последующей модернизации.

Northrop Grumman Remotec опубликует стоимость машины в декабре 2015 года и начнет принимать заказы на Andros FX в апреле 2016.

Робот, работающий на суперконденсаторах, дебютирует на DSEI 2015



Дистанционно управляемая, или автономная роботизированная вооруженная гусеничная машина, которая приводится в движение гибридной силовой установкой, включающей в себя дизель-генератор, приводные электродвигатели и заряжаемые батареи из суперконденсаторов, представлена на международной выставке DSEI 2015 в Лондоне.

Первый опытный образец нового робота создан эстонской компанией MILREM. Многоцелевая беспилотная наземная машина представляет собой универсальную платформу, предназначенную для выполнения широкой гаммы военных задач и задач по борьбе с чрезвычайными ситуациями. Он имеет максимальную скорость 65 км/ч и грузоподъемность 700 кг, что, вместе с его снаряженной массой, дает полностью загруженному роботу максимальный вес брутто 1,4 - 1,5 тонн.

Дистанционно управляемая или автономная беспилотная наземная машина приводится в движение электродвигателями, которые обеспечивают возможность непрерывной эксплуатации в течение восьми часов, используя дизель-генератор для зарядки суперконденсаторов нового поколения, которые основаны на технологии, разработанной Skele+on - другой эстонской компанией специализирующаяся на источниках энергии высокой плотности.

Для оптимизации потребления энергии, машина использует блок управления питанием, который регулирует поток энергии между дизельным генератором, электродвигателем и суперконденсаторами, которые используются в качестве накопителей энергии. Данная система снижает общее потребление энергии на 25-40%.

Длина шасси составляет 2,5 метра при ширине 2 метра при использовании уширенных гусениц, которые помогают снизить давление на почву до 0,069 - 0,115 кг/см², в зависимости от загрузки машины.

На выставке DSEI робот был показан с боевым модулем с дистанционным управлением, вооруженным 12,7-мм тяжелым пулеметом, также на нем размещено электронно-оптическое оборудование. Дополнительное вооружение, вписывающееся в грузоподъемность машины, включает в себя ПТРК, могут применяться и другие модули, обеспечивающие выполнение специальных

задач, среди которых могут быть такие, как медицинская эвакуация, минно-тральные (с размещением, например, цепных барабанов), или пожаротушение. Она также может также использоваться для поддержки отряда пехотинцев в качестве перевозчика полезной нагрузки.

ВПК

Испания выбирает Piranha 5 в качестве новой боевой машины 8x8



Министерство обороны (МО) Испании дает понять, что оно выбрало Piranha 5 от General Dynamics в качестве базовой платформы для своей новой колесной боевой машины пехоты (БМП) 8x8. Хотя официально окончательное решение еще не было опубликовано.

Испанская армия рассчитывает приобрести не менее 300 машин, и первоначальный заказ, как ожидается, будет стоить около EUR1.5 млрд (1,7 млрд долларов США).

Модель Piranha 5, которая также была приобретена Данией, была одним из пяти решений, которые были представлены МО в начале этого года после опубликования Запроса информации (RFI). Три из этих предложений продолжили участие в тендере.

Решение о предпочтении Piranha пришло после того, как правительство в начале этого года выделило EUR89 млн на проект VCR (Vehnculo de Combate Sobre Ruedas - Боевая колесная машина), который будет финансироваться Министерством промышленности с 2015 по 2017 годы.

Новая машина 8x8 заменит стареющую BMR (Blindado Medio Sobre Ruedas - Средняя бронированная колесная машина), которая временно заменяется с помощью заказов Nyala RG-31 у BAЕ Systems и LMV у Iveco, чтобы обеспечить войска дополнительной защитой от самодельных взрывных устройств во время службы в Афганистане.

Пока никаких подробностей не поступило от МО Испании, но ясно, что первоначальный заказ новых машин, как ожидается, сосредоточится на машинах в вариантах бронетранспортер, разведывательная и командная машина, оставляя более специализированные версии для более поздних договоров.

Программа VCR также будет включать в себя испанские компании Indra и SAPA в качестве ключевых поставщиков оборудования для проекта, благодаря которому испанское правительство хочет сохранить производство в стране.

BAE Systems демонстрирует новую возможность разминирования боевой инженерной машины Terrier®



BAE Systems расширила многофункциональность своей боевой инженерной машины Terrier®, добавив к ее возможностям функцию разминирования.

Недавно проверенный в ходе полевых испытаний, противоминный плуг предназначен для обеспечения прокладки безопасного маршрута караванам машин, очистки от мин и самодельных взрывных устройств выбранного пути.

Машина также оснащена длинным манипулятором, разработанным для исследования и раскопки подозрительных зарытых предметов и устройств с безопасного расстояния. Данная машина демонстрировалась дисплеем на выставке DSEi-2015, которая прошла в Лондоне на прошлой неделе. Эти работы являются частью продолжающихся усилий по расширению возможностей Terrier.

Инженерная машина Terrier может использовать минный плуг, шириной с гусеничный трак, зарывая его на глубину 300 мм, и двигаться при этом на скоростях 15 километров в час. Вместе с давно установленным манипулятором и осуществленной функцией дистанционного управления Terrier обеспечивает работу во время опасных операций по разминированию без необходимости нахождения оператора в непосредственной близости.

Майк Рис (Mike Reese), директор BAЕ Systems Combat Vehicles (UK) по развитию бизнеса и стратегии, прокомментировал: "Новая возможность разминирования у Terrier была создана после получения обратной связи от операций в Афганистане. Разработанное в тесном сотрудничестве с Pearson Engineering, это улучшение позволит значительно снизить нагрузку на ресурсы британской армии и уменьшить количество машин и войск, необходимых, чтобы проложить безопасные маршруты при одновременном повышении безопасности как военнослужащих, так и местных жителей".

Необходимость уменьшения оборудования и материально-технических средств вооруженных сил вызывает повышение роли универсальных платформ, которые имеют несколько возможностей и широкую функциональность. Terrier идеально подходит для выполнения этой задачи благодаря своей открытой и гибкой архитектуре. Инженеры британских подразделений BAЕ Systems в Ньюкасле и Телфорде

продолжать разрабатывать модульную модернизацию Terrier, которая позволит гибко и быстро изменять конфигурацию машины в ответ на эксплуатационные запросы, которая может быть легко проведена пользователями прямо в полевых условиях.

Информация о Terrier

- Terrier представляет собой компактную 32-тонную бронированную платформу с исключительной подвижностью. Она обеспечивает скорость до 70 км/ч имея при этом выдающуюся проходимость по пересеченной местности и болотам. Машина может транспортироваться по воздуху в тяжелом военно-транспортном самолете A400M.
- Terrier представляет собой новое поколение многофункциональных боевых инженерных машин, обеспечивающее бескомпромиссные характеристики на шасси среднего веса.
- Ее возможности варьируются от предоставления помощи по транспортировке грузов подразделения в условиях пересеченной местности до решения общих инженерных задач.
- Возможность дистанционного управления боевой бронированной машиной по проводу сочетается в ней с возможностью решения широкого круга задач по поддержке маневра и необходимого инженерного обеспечения в боевой обстановке.
- В настоящее время находится на вооружении британской армии. Многофункциональные возможности и модульный подход упрощают модернизацию Terrier и добавление ей новых возможностей.

Характеристики навесного противоминного плуга:

- Ширина расчищенной полосы: 725 мм для каждого элемента плуга (2 x 725 мм)
- Неочищенная ширина: 1000 мм в центре
- Глубина очищенной полосы: 175-300 мм
- Скорость очистки: 1 - 15 км/ч

грузоподъемности шасси или полностью автоматизированного заряжания. С введением на выставке DSEi 2015 нового варианта Caesar 8x8, который дополнил уже хорошо известный Caesar 6x6, семейство Caesar выросло.

Caesar 8x8 представляет собой артиллерийскую систему NEXTER калибра 155 мм с длиной ствола 52 калибра, установленную на шасси Tatra 815 в задней части. Хотя машина, продемонстрированная на DSEi, базируется на шасси Tatra, гаубичная система также может быть смонтирована и на других шасси с колесной формулой 8x8, например, произведенных Renault Trucks Defense или Rheinmetall MAN Military Vehicles.

Вариант Caesar 8x8, показанный в Лондоне, имеет также небронированную 4-местную кабину экипажа, однако в качестве опции доступны варианты бронированных до уровня 2A или 2B кабин.

Новый вариант Caesar 8x8 вариант приводится в движение стандартным дизельным двигателем Tatra с воздушным охлаждением, мощностью 410 л.с. Текущая версия Caesar 6x6 может перевозить до 18 снарядов, а новая, 8x8, берет на борт до 30 снарядов калибра 155 мм и заряды модульной системы. Caesar от NEXTER оснащен бортовой автоматизированной системой управления огнем и системой глобального позиционирования / инерциальной навигационной системой.

Из более чем 250 единиц, которые уже заказаны четырьмя странами, 180 CAESAR® 6X6 уже находятся в эксплуатации в трех странах. Благодаря использованию французской армией в Афганистане (ISAF), в Ливане (UNIFIL), а в последнее время - в Мали, во время операции Serval, САУ Caesar получили проверку боем.

ВПК

BAE поставляет артиллерийскую систему ARCHER в Швецию



BAE Systems вчера поставила первый серийно произведенный артиллерийский комплекс ARCHER шведской Администрации оборонных закупок (FMV). Передача прошла во время церемонии на заводе компании в Карлскоге.

Система ARCHER является одной из самых

Выставки

Новая самоходная гаубица Caesar 8x8 от NEXTER представлена в Лондоне на DSEi 2015



Популярная гаубица Caesar от французской компании NEXTER, подтвердила заложенную в нее концепцию (пушка, установленная на колесное шасси) при проведении большого количества боевых операций. Следующим логическим шагом было разработать новую концепцию, которая учтет новые требования клиентов, касающиеся повышенной

передовых в мире артиллерийских систем с высокой подвижностью и точностью. ARCHER обеспечивает огневую поддержку, является мощной и гибкой, и обеспечивает высокий уровень автономности и защиты при работе. Она основана на проверенных подсистемах и поддерживает длинный список боеприпасов.

"BAE Systems Bofors и FMV сотрудничали очень тесно, чтобы достичь выполнения наших требований на высшем уровне по программе ARCHER. Это является важной вехой, поскольку мы начинаем поставку всех систем для нашего шведского заказчика", сказала Лена Гиллстрём (Lena Gillström), управляющий директор BAE Systems по системам вооружения в Швеции. "ARCHER обеспечит шведские вооруженные силы современной артиллерийской системой, которая фокусируется на безопасности наших солдат".

Сотрудники BAE Systems и представители FMV, шведских Вооруженных сил и Министерства обороны присутствовали во время передачи первой системы министру обороны Швеции Петер Хультквисту (Peter Hultqvist).

"ARCHER - важная часть укрепления обороны Швеции", сказал Дэн Олссон (Dan Ohlsson), исполняющий обязанности генерального директора FMV.

BAE Systems ранее, в 2013 году, поставила передсерийные образцы системы ARCHER шведскому правительству. Они были приняты на вооружение шведским артиллерийским полком.

■